

Tehnisko datu lapa

Distances apskava 732 A2

Preces numurs: 1362642



Distances apskava cauruļu un kabeļu montāžai pie sienām, griestiem un grīdām. Ar pašfiksējošo augšējo daļu. Stiprinājums ar pagalvi ar iekšējo vītņi. Virsmas G un FT, sākot no apskavas izmēra 20, ir piemērotas montāžai ar naglotāju vai bultskrūvju triecienskrūvgriezi.

Atlauts funkciju nodrošināšanai atbilstoši DIN 4102 12. daļai, funkciju nodrošināšanas klasei no E 30 līdz E 90.



A2 Nerūsējošais tērauds 1.4301

Pamatdati

Preces numurs	1362642
Tips	ASG 732 36 A2
Apzīmējums 1	Distanču skava
Apzīmējums 2	ar vītņi M6
Ražotājs	OBO
Izmērs	30-36mm
Materiāls	Nerūsējošais tērauds 1.4301
Mazākā VK vienība	20
Daudzuma mērvienība	Gabals
Svars	3,728 kg
Svara vienība	kg/100 gab.
CO2 pēdas nospiedums (GWP) no šūpuļa līdz vārtiem	0,3006 kg CO2e / 1 Gabals

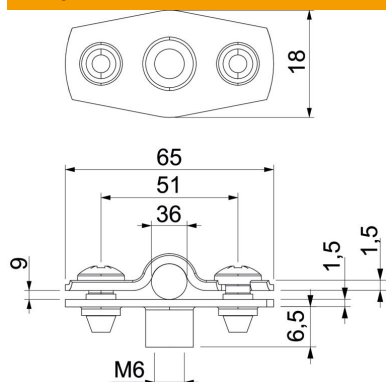
Tehnisko datu lapa

Distances apskava 732 A2

Preces numurs: 1362642



Izmēri



Izmērs A	65 mm
Izmērs B	51 mm
Izmērs b	18 mm
Izmērs D	36 mm
Izmērs d maks.	36 mm
Izmērs D, min.	30 mm
Izmērs H1	12 mm
Izmērs	1,5
t1 (mm)	
Izmērs t2 (mm)	1,5
Izmērs x	9 mm

Tehniskie dati

Atstatums līdz sienai	jā
Kabeļu/ cauruļu skaits	1
Izpildījums	slēgts
Funkciju nodrošināšana diametram	jā 30 - 36
Nesatur halogēnus ar plastmasas apvalku	jā nē
Materiāla biezums	1,5 mm
Spriegošanas diapazons D maks.	36 mm
Spriegošanas diapazons D min.	30 mm
UV izturīgs	jā