

Tehnisko datu lapa

Distances apskava 733 A4

Preces numurs: 1362906



Distances apskava cauruļu un kabeļu montāžai pie sienām, griestiem un grīdām. Ar pašfiksējošo augšējo daļu. Stiprinājums ar gareno izgriezumu. Atļauts funkciju nodrošināšanai atbilstoši DIN 4102 12. daļai, funkciju nodrošināšanas klasei no E 30 līdz E 90.



A4 Nerūsējošais tērauds 1.4571

Pamatdati

Preces numurs	1362906
Tips	ASL 733 12 A4
Apzīmējums 1	Distanču skava
Apzīmējums 2	ar atveri
Ražotājs	OBO
Izmērs	10-12mm
Materiāls	Nerūsējošais tērauds 1.4571
Mazākā VK vienība	25
Daudzuma mērvienība	Gabals
Svars	1,893 kg
Svara vienība	kg/100 gab.
CO2 pēdas nospiedums (GWP) no šūpuļa līdz vārtiem	0,1433 kg CO2e / 1 Gabals

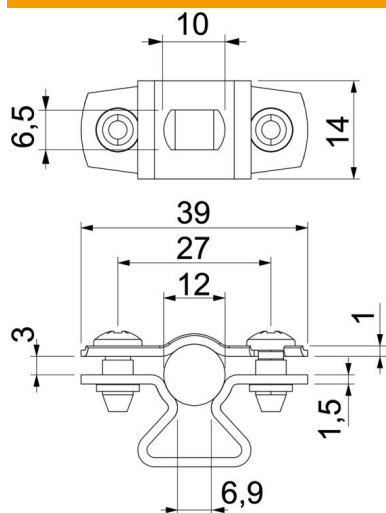
Tehnisko datu lapa

Distances apskava 733 A4

Preces numurs: 1362906



Izmēri



Izmērs A	39 mm
Izmērs B	27 mm
Izmērs b	14 mm
Izmērs D	12 mm
Izmērs d maks.	12 mm
Izmērs D, min.	10 mm
Izmērs L	10 mm
Izmērs s	6,9 mm
Izmērs	1
t1 (mm)	
Izmērs t2 (mm)	1,5
Izmērs x	3 mm

Tehniskie dati

Atstatums līdz sienai	jā
Kabeļu/ cauruļu skaits	1
Izpildījums	slēgts
Stiprinājuma veids	Caurums skrūvēšanai
Funkciju nodrošināšana diametram	jā 10 - 12
Nesatur halogēnus	jā
ar plastmasas apvalku	nē
Materiāla biezums	1,5 mm
Spriegošanas diapazons D maks.	12 mm
Spriegošanas diapazons D min.	10 mm
UV izturīgs	jā