

Tehnisko datu lapa

Sienas un statņa balstenis AW 30 F

Preces numurs: 6417027



Atbalsta roka montāžai pie iekaramajiem statņiem vai izmantojams kā sienas balstenis, ja kabeļu renes tiek instalētas virs ugunsdrošības griestiem, un uzstādīšanas variants ar kabeļu trepēm un kabeļu renēm funkciju nodrošināšanai atbilstoši DIN 4102, 12. daļa. Atbalsta rokas tiek piegādātas samontētas.

Tipa AW30F... atbalsta rokas tiek piegādātas samontētas, ieskaitot 1 pievienojuma leņķi un 2 plakangalvas skrūves M10 x 25 ar uzgriezni un U veida paplāksni.



St Tērauds

FT karsti cinkots

Pamatdati

Preces numurs	6417027
Apzīmējums 1	Atbalsta roka
Apzīmējums 2	ar pievienojuma profilu
Ražotājs	OBO
Izmērs	B210mm
Krāsa	cinks
Materiāls	Tērauds
Virsmas	karsti cinkots
Virsmas standarts	DIN EN ISO 1461
Mazākā VK vienība	1
Daudzuma mērvienība	Gabals
Svars	79 kg
Svara vienība	kg/100 gab.

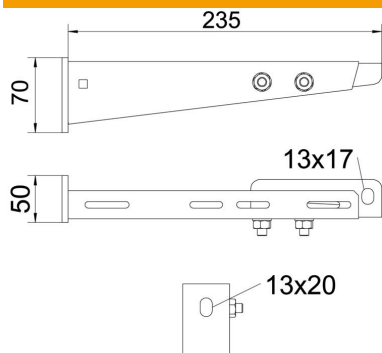
Tehnisko datu lapa

Sienas un statņa balstenis AW 30 F

Preces numurs: 6417027



Izmēri



Garums	50 mm
Platums	210 mm
Augstums	70 mm
Izmērs A	50 mm
Izmērs B	210 mm
Izmērs H	70 mm

Tehniskie dati

Izpildījums	Sienas un statņa balstenis
Funkciju nodrošināšana	jā
platumam min.	200
Nerūsējošs tērauds, kodināts	nē
Leņķa diapazons maks.	90 mm
Leņķa diapazons min.	90 mm