

Preces Nr. 6570020



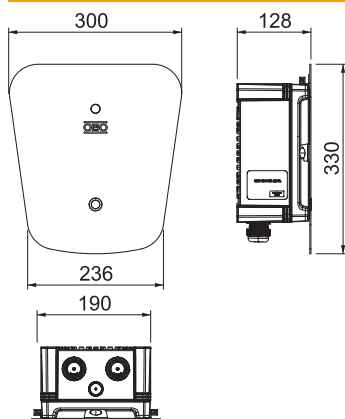
PC Polikarbonāts

L krāsots

Pamatdati

Art.-Nr.	6570020
Tips	WB AC BL
Izmērs	330x300x127
Krāsa	mēlns
Materiāls	Polikarbonāts
Materiāla saīsinājums	PC
Virsmas saīsinājums	krāsots
Virsmas saīsinājums	L
Mazākā VK vienība (VG)	1 gab.
Svars	613,20 kg/100 gab.

Tehniskie dati



Platums	300,00 mm
Augstums	330,00 mm
Dziļums	127,00 mm
Pārspriegumaizsardzība	<input type="checkbox"/>
SCHUKO kontaktligzdu skaits	0
Aizsardzības klase	IP66
Aizsardzības pakāpes IK kods	IK08