

# Tehnisko datu lapa

90° līkums 15 FS, kuģbūve

Preces numurs: 7061050



Horizontāls 90° līkums visiem kuģu būvniecības kabeļu reņu tipiem, izgatavots saskaņā ar kuģniecības standartu VG 88900-2.



**St** Tērauds

**FS** cinkots

## Pamatdati

Preces numurs	7061050
Tips	MKRB 90 15 075FS
Apzīmējums 1	90° pagrieziens
Apzīmējums 2	kabeļu renei jūras standarts
Ražotājs	OBO
Izmērs	B75mm
Krāsa	cinks
Materiāls	Tērauds
Virsmas standarts	DIN EN 10346
Mazākā VK vienība	1
Daudzuma mērvienība	Gabals
Svars	22,5 kg
Svara vienība	kg/100 gab.
CO2 pēdas nospiedums (GWP) no šūpuļa līdz vārtiem	0,8718 kg CO2e / 1 Gabals

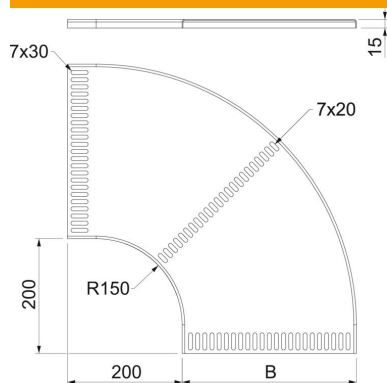
# Tehnisko datu lapa

90° līkums 15 FS, kuģbūve

Preces numurs: 7061050



## Izmēri



Platums	76 mm
Augstums	15 mm
Loksnes biezums	1,25 mm
Izmērs B	76 mm

## Tehniskie dati

Līkums (leņķis)	90°
Savienotāja izpildījums	bez savienotāja
Konstrukcijas veids	Līkums, nekustīgs
Funkciju nodrošināšana	nē
Grīdā izveidotas atveres montāžas vajadzībām	jā
NATO perforācijas šablons	jā
Virziena maiņa	horizontāls
Nerūsējošs tērauds, kodināts	nē
Sānu caurumi	nē
Gara laiduma izpildījums	nē
Kabeļu nesošās sistēmas savienotāju veids	skrūvēts