

Tehnisko datu lapa

90° līkums 60 A2

Preces numurs: 7134266



Horizontāls un neperforēts 90° līkums visu veidu kabeļu renēm ar malas augstumu 60 mm. Apaļas formas neperforēta fasondetaļa. Fasondetaļas iekšējais rādiuss ir 150 mm.

Stiprinājuma materiāli ir pasūtāmi atsevišķi.



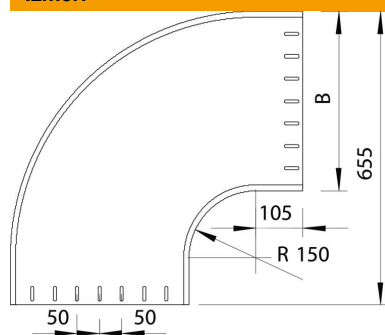
A2 Nerūsējošais tērauds 1.4301

2B neizolēts, apstrādāts

Pamatdati

Preces numurs	7134266
Tips	RBU 90 660 A2
Apzīmējums 1	90° pagrieziens
Apzīmējums 2	neperforēta, apaļots
Ražotājs	OBO
Izmērs	60x600
Materiāls	Nerūsējošais tērauds 1.4301
Virsmas	neizolēts, apstrādāts
Virsmas standarts	
Mazākā VK vienība	1
Daudzuma mērvienība	Gabals
Svars	770 kg
Svara vienība	kg/100 gab.

Izmēri



Platums	600 mm
Platums	24 in
Augstums	60 mm
Augstums	2 in
Loksnes biezums	1,5 mm
Izmērs B	600 mm
Izmērs R	150 mm

Tehnisko datu lapa

90° līkums 60 A2

Preces numurs: 7134266



Tehniskie dati

Līkums (leņķis)	90°
Savienotāja izpildījums	bez savienotāja
Funkciju nodrošināšana	nē
Grīdā izveidotas atveres montāžas vajadzībām	nē
NATO perforācijas šablons	nē
Virziena maiņa	horizontāls
Nerūsējošs tērauds, kodināts	nē
Sānu caurumi	nē
Gara laiduma izpildījums	nē
Kabeļu nesošās sistēmas savienotāju veids	skrūvēts