

Tehnisko datu lapa

Paaugstinātas izturības kasete ar regulējamu augstumu tubusam, RKFRSL, nominālais izmērs R7, nerūsējošais tērauds



Caurulei paredzēta paaugstinātas izturības apaļa kasete ar nominālo izmēru R7 instalējamo ierīču iebūvēšanai kanālu sistēmās, dubultajās un dobajās grīdās, sausā vai slapjā veidā kopjamās grīdās iekštelpās. Slodzes klase 2 līdz 20 kN.



Paaugstinātas izturības kasete ar cauruli kā noslēgta kasete ar slodzes klasi no 2-20 kN, 2 sekciju. Var uzstādīt 2 APMT2 un vienu APMT5 noseģplāksni. 2 universālo balstu UT3 un viena universālā balsta UT4 montāžai 7 atsevišķām instalācijas ierīcēm ar balstgredzenu/stīpas veida rokturi vai 10 Modul 45 ierīcēm. Caurule neietilpst piegādes komplektā.



A2 Nerūsējošais tērauds 1.4301

Pamatdati

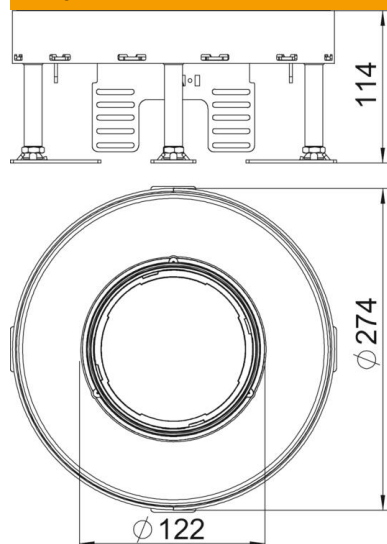
Preces numurs	7409468
Tips	RKFR2 7 SL2V2 25
Apzīmējums 1	Pastiprināta kasete
Apzīmējums 2	tubusa instalācijai, 20 kN
Ražotājs	OBO
Izmērs	Ø275mm
Materiāls	Nerūsējošais tērauds 1.4301
Mazākā VK vienība	1
Daudzuma mērvienība	Gabals
Svars	947 kg
Svara vienība	kg/100 gab.
CO2 pēdas nospiedums (GWP) no šūpuļa līdz vārtiem	21,0771 kg CO2e / 1 Gabals

Tehnisko datu lapa

Paaugstinātas izturības kasete ar regulējamu augstumu tubusam, RKFRSL, nominālais izmērs R7, nerūsējošais tērauds



Izmēri



Izmērs H	114 mm
----------	--------

Tehniskie dati

Iebūvējamo ierīču skaits	10
Ierīču kārbu skaits	3
Vadu izvadu skaits	1
Izpildījums	apaļš
Kabeļu izvada izpildījums	legremdējams tubuss
Grīdas kopšana	mitrs
Atdalāms	nē
Grīdas augstums maks.	159 mm
Grīdas augstums min.	114 mm
Piemērots dubulto grīdu montāžai	jā
Piemērots iebūvēšanai dobās grīdās	jā
Piemērots zemgrīdas kārbai	350
Iekārtas stiprinājums ierīču kārbu nostiprināšanai	jā
Nominālais lielums ierīču iebūvēšanas vienībai	R7
Augstuma regulēšanas diapazons maks.	159 mm
Augstuma regulēšanas diapazons min.	114 mm
Aizsardzības veids (IP) izmantošanas stāvoklī	IP20
Aizsardzības veids (IP) neizmantotā stāvoklī	IP44
Aizsardzības pakāpes IK kods	IK10
Lielas slodzes versija	jā
Lielas slodzes klase	20 kN (OBO SL2)
Montāžas sistēmas tips	UT3 / UT4
Grīdas seguma biezums	25 mm