

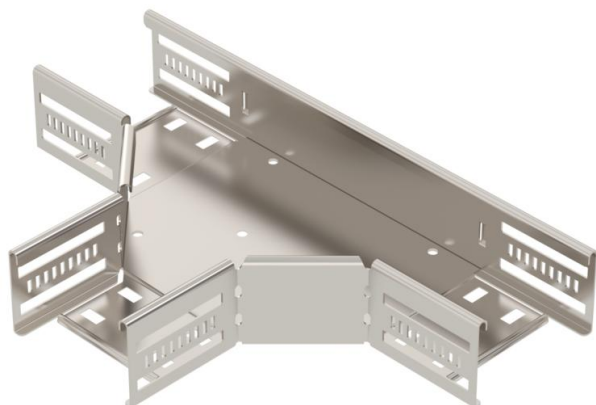
# Tehnisko datu lapa

T veida detaļa 60 A2

Preces numurs: 6038160



Savienojums horizontāla atzara izveidošanai, sānu augstums 60 mm. Montāža bez skrūvēm ar dubultskavām vai skrūvsavienojumu ar plakangalvas skrūvēm FRS un kombinētajiem uzgriežņiem M6. Izmantojama iekštelpās un ārpus telpām. Stiprināšanas aksesuārus jāpasūta atsevišķi.



**A2** Nerūsējošais tērauds 1.4301

**2B** neizolēts, apstrādāts

## Pamatdati

Preces numurs	6038160
Tips	RT 610 A2
Apzīmējums 1	T-elements
Apzīmējums 2	kabeļu renēm
Ražotājs	OBO
Izmērs	60x100
Krāsa	tērauda
Materiāls	Nerūsējošais tērauds 1.4301
Virsmas	neizolēts, apstrādāts
Virsmas standarts	
Mazākā VK vienība	1
Daudzuma mērvienība	Gabals
Svars	76,6 kg
Svara vienība	kg/100 gab.
CO2 pēdas nospiedums (GWP) no šūpuļa līdz vārtiem	6,4343 kg CO2e / 1 Gabals

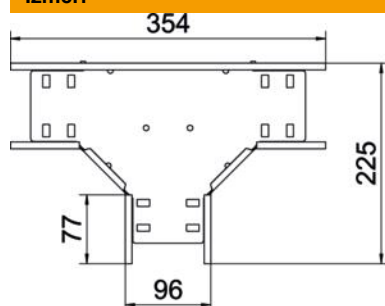
# Tehnisko datu lapa

T veida detaļa 60 A2

Preces numurs: 6038160



## Izmēri



Platums	100 mm
Augstums	60 mm
Loksnes biezums	0,8 mm
Izmērs B	100 mm

## Tehniskie dati

Savienotāja izpildījums	iebūvēts savienotājs
Funkciju nodrošināšana	jā
NATO perforācijas šablons	nē
Nerūsējošs tērauds, kodināts	nē
Izmantošanas temperatūras diapazons maks.	120 °C
Izmantošanas temperatūras diapazons min.	-20 °C
Gara laiduma izpildījums	nē
Kabeļu nesošās sistēmas savienotāju veids	skrūvēts/iespīlēts
Ieteiktais skrūvju skaits	15 St.
Metāla biezums	1,25 mm