

Balstenis montāžai pie TPS iekārtajiem statņiem vai kā sienas balstenis kabeļu renes standarta instalācijai funkciju nodrošināšanas nolūkos saskaņā ar DIN 4102, 12. daļu.



St	Tērauds
FS	cinkots

Pamatdati

Preces numurs	6364152
Tips	TPSA 195 FS
Apzīmējums 1	TP Atbalsta roka
Apzīmējums 2	funkciju nodrošināšanai
Ražotājs	OBO
Izmērs	B195mm
Krāsa	cinks
Materiāls	Tērauds
Virsmas standarts	DIN EN 10346
Mazākā VK vienība	1
Daudzuma mērvienība	Gabals
Svars	39,2 kg
Svara vienība	kg/100 gab.
CO ₂ pēdas nospiedums (GWP) no šūpuļa līdz vārtiem	0,9274 kg CO ₂ e / 1 Gabals

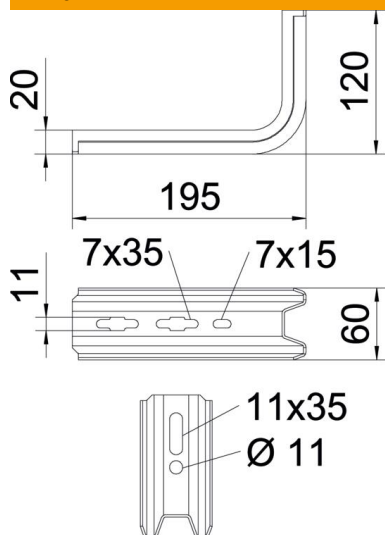
Tehnisko datu lapa

Balstenis TPSA

Preces numurs: 6364152



Izmēri



Garums	195 mm
Platums	60 mm
Augstums	20 mm
Izmērs B	195 mm
Izmērs H	120 mm

Tehniskie dati

Izpildījums	Sienas un statņa balstenis
F, izteikts kN	1 kN
Funkciju nodrošināšana	jā
platumam maks.	100 mm
platumam min.	100
Nerūsējošs tērauds, kodināts	nē