

Tehnisko datu lapa

kabeļu nozarkārba T 100, iespraužama blīve

Preces numurs: 2007468



Kabeļu nozarkārba kabeļu un vadu savienošanai iekštelpās un aizsargātās ārtelpās. Taisnstūra forma ar iespraužamu blīvi sānos un izsitamiem ievadiem. Piemērota montāžai pie sienas/griestiem un montāžai uz montāžas plāksnēm. Ar iekšējās stiprināšanas iespēju un montāžu ar stūra vākiem. Vāks ar ātri attaisāmu aizdari, noslēdzams. Izgatavots no halogēnu nesaturošiem un UV izturīgiem materiāliem.

Kabeļu nozarkārba atbilstoši DIN EN 60670. Ugunsizturīga atbilstoši DIN EN 60695-2-11, testa temperatūra 650°C. Triecienizturība IK07 atbilstoši DIN EN 50102.



PP Polipropilēns

Pamatdati

Preces numurs	2007468
Tips	T 100 SW
Apzīmējums 1	Instalācijas kārba
Apzīmējums 2	iespraužama blīve
Ražotājs	OBO
Izmērs	150x116x67
Krāsa	grafītmelns; RAL 9011
Materiāls	Polipropilēns
Mazākā VK vienība	1
Daudzuma mērvienība	Gabals
Svars	16,5 kg
Svara vienība	kg/100 gab.
CO2 pēdas nospiedums (GWP) no šūpuļa līdz vārtiem	0,7061 kg CO2e / 1 Gabals

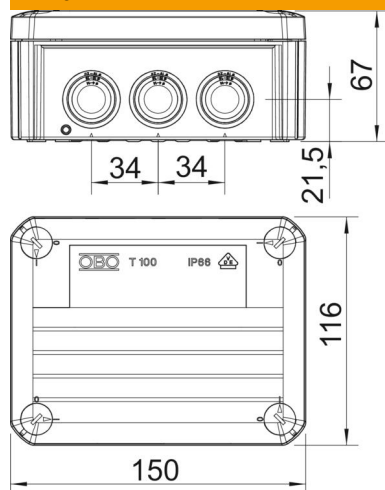
Tehnisko datu lapa

kabeļu nozarkārba T 100, iespraužama blīve



Preces numurs: 2007468

Izmēri



Garums	150 mm
Platums	116 mm
Augstums	67 mm

Tehniskie dati

Virknējams	jā
Ievadu skaits	10
Atveres veids	Iespraužama blīve
Atveres veids	Kabelis
Korpusa caurvada veids	Pakāpju membrāna, nogriežama
Nominālais izolācijas spriegums U _i	500 V
Vāks	nav caurspīdīgs
Vāka nostiprināšana	skrūvēts
Ievads no aizmugures	jā
Atveres	10 x M25
Sprādzien droša konstrukcija	nē
ugunsizturīgs	atb. VDE 0471/DIN 695, daļa 2-1, pārbaudes temperatūra 650°C
Forma	taisnstūra
Elektrosistēmu funkciju	bez
sprādzienbīstamai zonai	bez
sprādzienbīstamai zonai, gāze	bez
sprādzienbīstamai zonai, putekļi	bez
Stiegrots ar stikla šķiedru	nē
Nesatur halogēnus	jā
Atvēruma iekšējais izmērs	136x102x57 mm
Ekranizēts	nē
ar vāku	jā
Montāžas veids	Montāža pie sienas/griestiem
Nominālais diametrs min.	10 mm ²
Nominālais spriegums	500 V
Plombējams	jā
Aizsardzības veids	IP66
Aizsardzības pakāpes IK kods	IK07
Izmantošanas temperatūras diapazons maks.	65 °C

Tehnisko datu lapa

kabeļu nozarkārba T 100, iespraužama blīve

Preces numurs: 2007468



Tehniskie dati

Izmantošanas temperatūras diapazons min.	-25 °C
Caurspīdīgs vāks	nē
Noturīgs pret laikapstākļu iedarbību	nē