

Tehnisko datu lapa

Kabeļu nozarkārba T 40, iespraužama blīve

Preces numurs: 2007045



Kabeļu nozarkārba kabeļu un vadu savienošanai iekštelpās un aizsargātās ārtelpās. Kvadrātveida forma ar iespraužamu blīvi sānos un izsitamiem ievadiem grīdā. Piemērota montāžai pie sienas/griestiem un montāžai uz montāžas plāksnēm. Ar iekšējās stiprināšanas iespēju. Ar fiksētu uzspiežamo vāku. Ražots no materiāliem, kas nesatur halogēnogļūdeņražus un ir izturīgi pret UV starojumu.

Kabeļu nozarkārba atbilstoši DIN EN 60670. Ugunsizturīga atbilstoši DIN EN 60695-2-11, pārbaudes temperatūra 650°C. Triecienizturība IK07 atbilstoši DIN EN 50102.



PP Polipropilēns

Pamatdati

Preces numurs	2007045
Tips	T 40
Apzīmējums 1	Instalācijas kārba
Apzīmējums 2	ar ievādiem
Ražotājs	OBO
Izmērs	90x90x52
Krāsa	gaiši pelēks; RAL 7035
Materiāls	Polipropilēns
Mazākā VK vienība	5
Daudzuma mērvienība	Gabals
Svars	7 kg
Svara vienība	kg/100 gab.
CO2 pēdas nospiedums (GWP) no šūpuļa līdz vārtiem	0,2307 kg CO2e / 1 Gabals

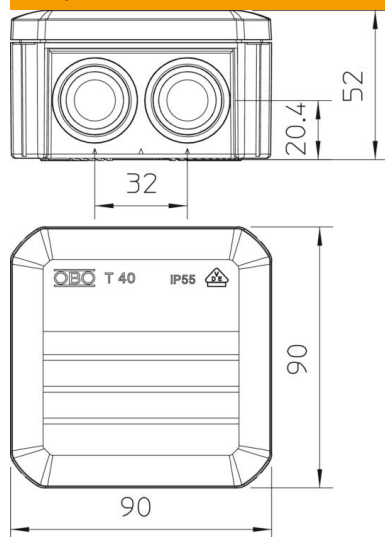
Tehnisko datu lapa

Kabeļu nozarkārba T 40, iespraužama blīve

Preces numurs: 2007045



Izmēri



Garums	90 mm
Platums	90 mm
Augstums	52 mm

Tehniskie dati

Virknējams	jā
Ievadu skaits	7
Atveres veids	Iespraužama blīve
Atveres veids	Kabelis
Korpasa caurvada veids	Pakāpju membrāna, nogriežama
Nominālais izolācijas spriegums U _i	500 V
Aprīkojums	bez
Vāks	nav caurspīdīgs
Vāka nostiprināšana	uzliekams un nofiksējams
Ievads no aizmugures	jā
Atveres	7 x M25
Sprādziendroša konstrukcija	nē
ugunsizturīgs	atb. VDE 0471/DIN 695, daļa 2-1, pārbaudes temperatūra 650°C
Forma	kvadrātisks
Elektrosistēmu funkciju sprādzienbīstamai zonai	bez
sprādzienbīstamai zonai, gāze	bez
sprādzienbīstamai zonai, putekļi	bez
Stiegrots ar stikla šķiedru	nē
Nesatur halogēnus	jā
Atvēruma iekšējais izmērs	77x77x46 mm
Ekranizēts	nē
ar vāku	jā
Montāžas veids	Montāža pie sienas/griestiem
Nominālais diametrs min.	4 mm ²
Nominālais spriegums	500 V
Plombējams	nē
Aizsardzības veids	IP56
Aizsardzības pakāpes IK kods	IK07

Tehnisko datu lapa

Kabeļu nozarkārba T 40, iespraužama blīve

Preces numurs: 2007045



Tehniskie dati

Izmantošanas temperatūras diapazons maks.	60 °C
Izmantošanas temperatūras diapazons min.	-5 °C
Caurspīdīgs vāks	nē
Noturīgs pret laikapstākļu iedarbību	nē