

Tehnisko datu lapa

Kabeļa skrūvsavienojums ar kupoluzgriezni, metrisku vītņi, niķelēts

Preces numurs: 2086042



Izturīgs kabeļu skrūvsavienojums ar metrisko savienojuma vītņi atb. IEC 423, ar kupoluzgriezņu konstrukciju, paredzēts apstākļiem, kuros nepieciešams īpaši labs blīvējums. Kabeļu nostiepes fiksators, aizsardzība pret pārāk stipru pievilkšanu un uzticams blīvējums visā spriegošanas diapazonā. Neoprēna blīvgredzens. Poliamīda spaiļes ieliktnis. Ar iepriekš uzmontētu blīvgredzenu pie pieslēguma vītņes, VDE pārbaudīts saskaņā ar DIN EN 50262, aizsardzības klase IP68 ar 5 bar/1h, temperatūras diapazons lietošanai no -20 līdz +100°C.
* Cenas saskaņā ar DEL pierakstu.



CuZn 37 Misiņš

N niķelēta

Pamatdati

Preces numurs	2086042
Tips	V-TEC VM32 MS
Apzīmējums 1	Kabeļu ievads
Ražotājs	OBO
Izmērs	M32
Materiāls	misiņa
Virsmas	Niķelēts
Virsmas standarts	
Mazākā VK vienība	20
Daudzuma mērvienība	Gabals
Svars	8,457 kg
Svara vienība	kg/100 gab.
CO2 pēdas nospiedums (GWP) no šūpuļa līdz vārtiem	0,2129 kg CO2e / 1 Gabals

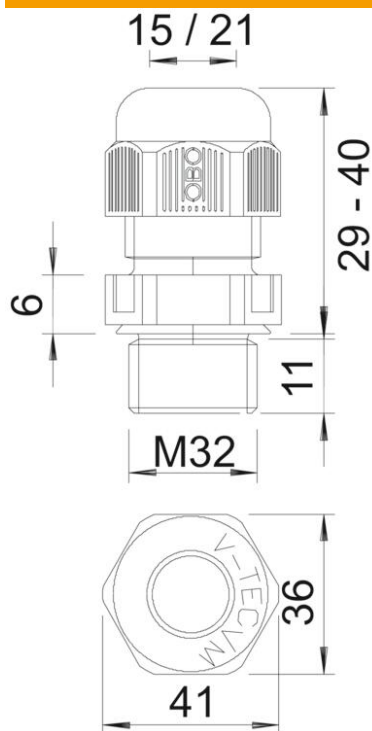
Tehnisko datu lapa

Kabeļa skrūvsavienojums ar kupoluzgriezni, metrisku vītņi,
niķelēts

Preces numurs: 2086042



Izmēri



Izmērs e	36 mm
Izmērs	30 mm
L, maks.	
Izmērs L1	8 mm
Izmērs L2	4,5 mm
Izmērs L3	18,5 mm

Tehniskie dati

Blīvējuma veids	Blīvgredzens
Izpildījums	taisns
Aizsardzība pret lieci	nē
Blīvējuma virsma D maks.	21 mm
Blīvējuma virsma D min.	14 mm
aizsargāta pret eksploziju	nē
Plakanvada skrūvsavienojums	nē
sprādzienbīstamai zonai	bez
Vītne	M32 x 1,5
Vītņu veids	metriskas
Vītņu garums	8 mm
Stiegrots ar stikla šķiedru	nē
Nesatur halogēnus	nē
Nestabils griezes moments	12 Nm
Triecienu iedarbības kategorija	6
Nostiepes fiksācijas kategorija	A
Daudzvietīgs blīvēšanas ieliktnis	nē
Ar pretuzgriezni	nē
Triecienizturīgs	nē
Atslēgas platums	34
Aizsardzības veids	IP68
Sešstūra stūra izmērs	36 mm

Tehnisko datu lapa

Kabeļa skrūvsavienojums ar kupoluzgriezni, metrisku vītņi,
niķelēts

Preces numurs: 2086042



Tehniskie dati

Izmantošanas temperatūras diapazons maks.	100 °C
Izmantošanas temperatūras diapazons min.	-20 °C
Iespēja atbrīvot no sprieguma	jā