

Tehnisko datu lapa

Kabeļu nostiepes fiksators

Preces numurs: 7408650



Kabeļu nostiepes fiksators izmantošanai universālo balstu noseglāksnēs, ierīču kārbās, moduļu balstos un Telitank T4L un T8NL, lai atbilstoši standartiem atslodotu ievilkto vadus.



PA Poliamīds

Pamatdati

Preces numurs	7408650
Tips	ZE2 3
Apzīmējums 1	Strain relief
Apzīmējums 2	montāžas karbai
Ražotājs	OBO
Krāsa	grafītmelns; RAL 9011
Materiāls	Poliamīds
Mazākā VK vienība	10
Daudzuma mērvienība	Gabals
Svars	1,4 kg
Svara vienība	kg/100 gab.
CO2 pēdas nospiedums (GWP) no šūpuļa līdz vārtiem	0,0097 kg CO2e / 1 Gabals

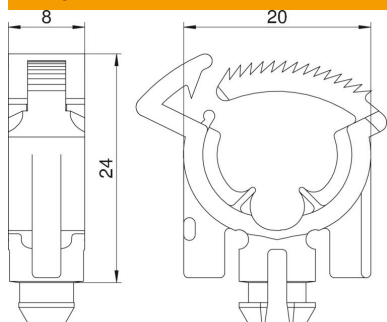
Tehnisko datu lapa

Kabeļu nostiepes fiksators

Preces numurs: 7408650



Izmēri



Tehniskie dati

Stiprinājuma veids	uzstiprināms
Piemērots dubulto grīdu montāžai	jā
Piemērots aizvērtam zemgrīdas kanālam vienā līmenī ar grīdas segumu	jā
Piemērots zemgrīdas kanālam, ko pārklāj grīdas segums	jā
Piemērots zemgrīdas kanālam	jā
Iespēja atbrīvot no sprieguma	jā